

# Fiche technique

Caractéristiques du produit



## Sauteuse électrique multifonction pour frire 80

<b>Modèle</b>	<b>Code SAP</b>	00013569
BRFD-68ET	<b>Groupe d'articles</b>	Poêles



- Matériau du fond: Acier inoxydable - recommandé pour la cuisson, entretien facile
- Épaisseur du fond: 16.00
- Volume de la cuve [L]: 11
- Volume utilisable [l]: 11
- Indice de protection d'enveloppe: IPX5
- Dimensions de la cuve [mm x mm x mm]: 700 x 510 x 100
- Accès au service: De l'avant en retirant le panneau avant

<b>Code SAP</b>	00013569	<b>Puissance électrique [kW]</b>	8.000
<b>Largeur nette [mm]</b>	800	<b>Alimentation</b>	400 V / 3N - 50 Hz
<b>Profondeur nette [mm]</b>	600	<b>Matériau du fond</b>	Acier inoxydable - recommandé pour la cuisson, entretien facile
<b>Hauteur nette [mm]</b>	280	<b>Volume de la cuve [L]</b>	11
<b>Poids net [kg]</b>	55.00	<b>Volume utilisable [l]</b>	11

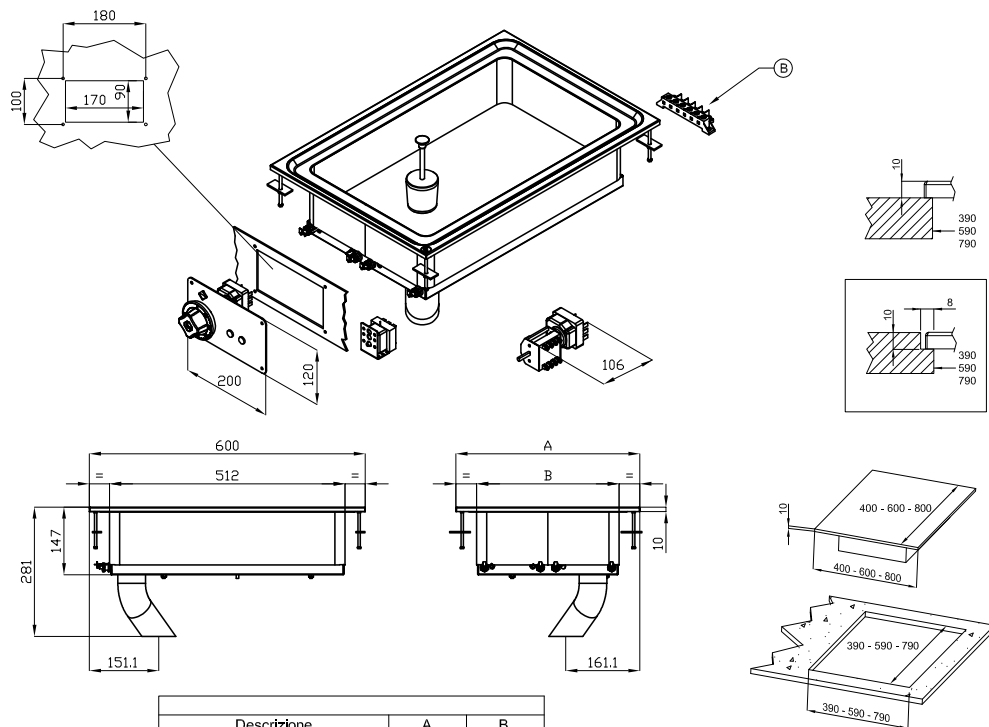
# Fiche technique

Dessin technique



## Sauteuse électrique multifonction pour frire 80

<b>Modèle</b>	<b>Code SAP</b>	00013569
BRFD-68ET	<b>Groupe d'articles</b>	Poêles



Descrizione	A	B
BRFD-64ET	400 mm	310 mm
BRFD-68ET	800 mm	710 mm

A	Data plate		B	Electrical connection	
---	------------	--	---	-----------------------	--

# Fiche technique

Paramètres techniques



## Sauteuse électrique multifonction pour frire 80

<b>Modèle</b>	<b>Code SAP</b>	00013569
<b>BRFD-68ET</b>	<b>Groupe d'articles</b>	Poêles

**1. Code SAP:**

00013569

**2. Largeur nette [mm]:**

800

**3. Profondeur nette [mm]:**

600

**4. Hauteur nette [mm]:**

280

**5. Poids net [kg]:**

55.00

**6. Largeur brute [mm]:**

1080

**7. Profondeur brute [mm]:**

630

**8. Hauteur brute [mm]:**

470

**9. Poids brut [kg]:**

65.00

**10. Type d'appareil:**

Appareil électrique

**11. Type de construction de l'appareil:**

Drop-In

**12. Puissance électrique [kW]:**

8.000

**13. Alimentation:**

400 V / 3N - 50 Hz

**14. Indice de protection d'enveloppe:**

IPX5

**15. Matériel:**

AISI 304

**16. Indicateurs:**

Voyants de marche et de préchauffement du four

**17. Volume de la cuve [L]:**

11

**18. Dimensions de la cuve [mm x mm x mm]:**

700 x 510 x 100

**19. Température maximale de l'appareil [° C]:**

300

**20. Température minimale de l'appareil [° C]:**

50

**21. Type de contrôle de la puissance:**

Bouton de réglage

**22. Accès au service:**

De l'avant en retirant le panneau avant

**23. Informations complémentaires:**

Vidange du collecteur amovible dans la sous-structure

**24. Épaisseur du fond:**

16.00

**25. Matériau du fond:**

Acier inoxydable - recommandé pour la cuisson, entretien facile

**26. Volume utilisable [l]:**

11

**27. Vidange:**

Oui